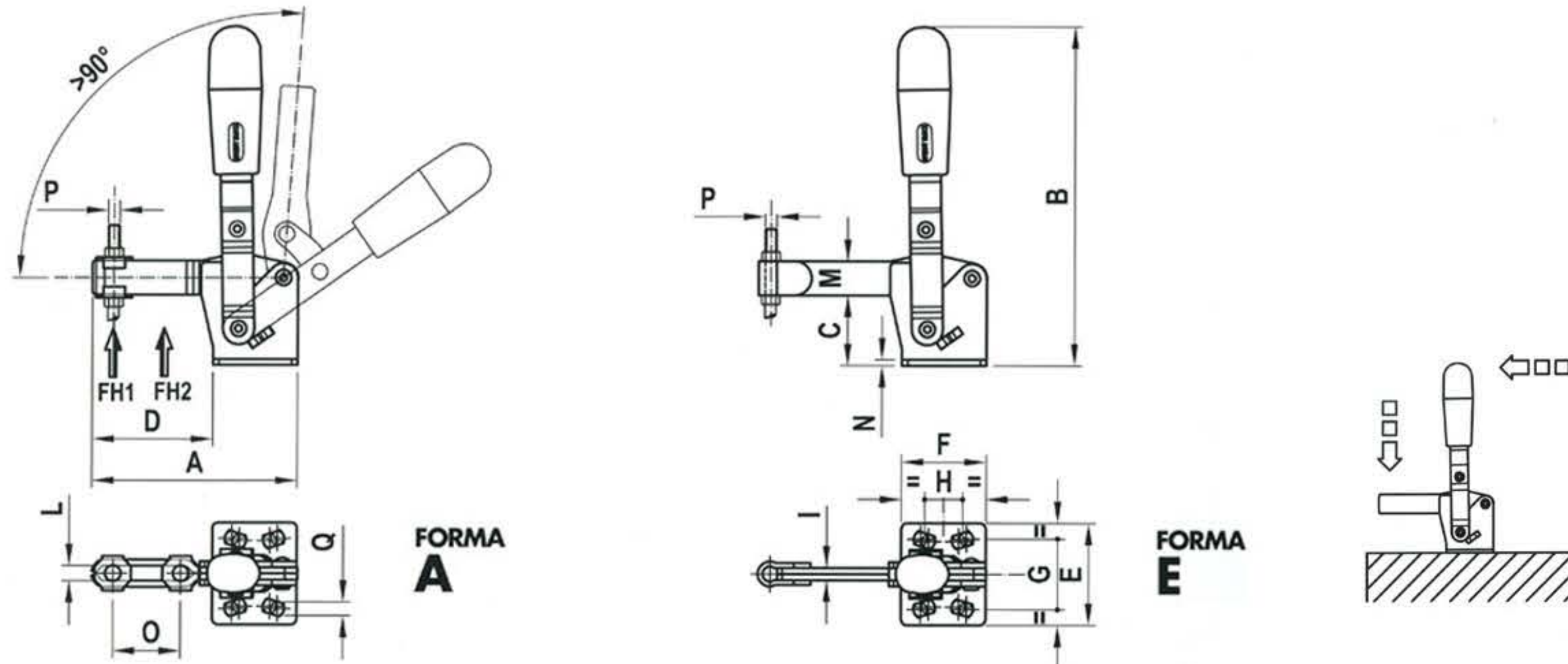


## SERIE VERTICALE

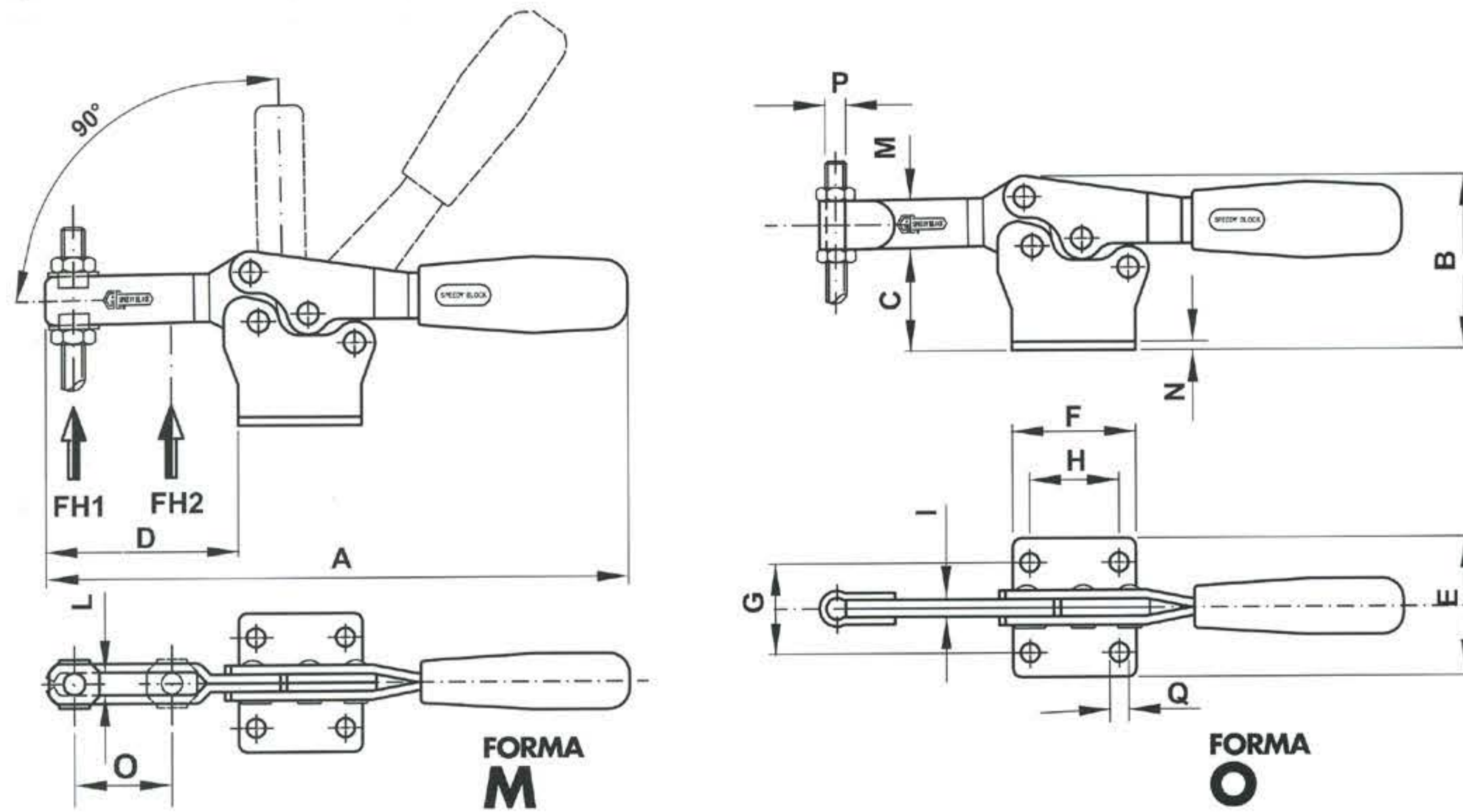
Le rondelle piegate (per tipo A) ovvero le fascette (per tipo E) sono comprese nella fornitura. Le viti di pressione sono da ordinare separatamente.



	INOX	A	B	C	D	E	F	G	H	I	L	M	N	O	P	Q	Fh1 (daN)	Fh2 (daN)	gr.
75/A	75/AX	66,5	98	20,5	37,5	34	29	24	15-16		5,2	11	2	20	M5	4,5	75	160	98
75/E	75/EX	67	98	20,5	38	34	29	24	15-16	4		11	2		M5	4,5	75	160	100
130/A	130/AX	85	142	28	50	42	35	27-29	12,5-19		6,2	16	2,5	28	M6	5,6	105	175	230
130/E	130/EX	86	142	28	51	42	35	27-29	12,5-19	5		16	2,5		M6	5,6	105	175	235
230/A	230/AX	110,5	168	33,5	67,5	45	43	32	19-20		8,5	18	3	40	M8	6,7	200	320	380
230/E	230/EX	112	168	33,5	69	45	43	32	19-20	6		18	3		M8	6,7	200	320	390
330/A		129	195	43	79	65	50	45-46	29-32		10,5	22	3,5	43	M10	8,5	240	400	604
330/E		130,5	195	43	80,5	65	50	45-46	29-32	7		22	3,5		M10	8,5	240	400	604
430/A		164	247	55,5	106	65	58	45	32		12,5	26	4	64	M12	8,5	280	500	1100
430/E		166	247	55,5	108	65	58	45	32	10		26	4		M12	8,5	280	500	1100
530/A		223	303	84,5	143	95	80	70	50-51		12,5	32	7	90	M12	12,5	450	875	2110
530/E		225	303	84,5	145	95	80	70	50-51	10		32	7		M12	12,5	450	875	2110

## SERIE ORIZZONTALE

Le rondelle piegate (per tipo M) ovvero le fascette (per tipo O) sono comprese nella fornitura. Le viti di pressione sono da ordinare separatamente.

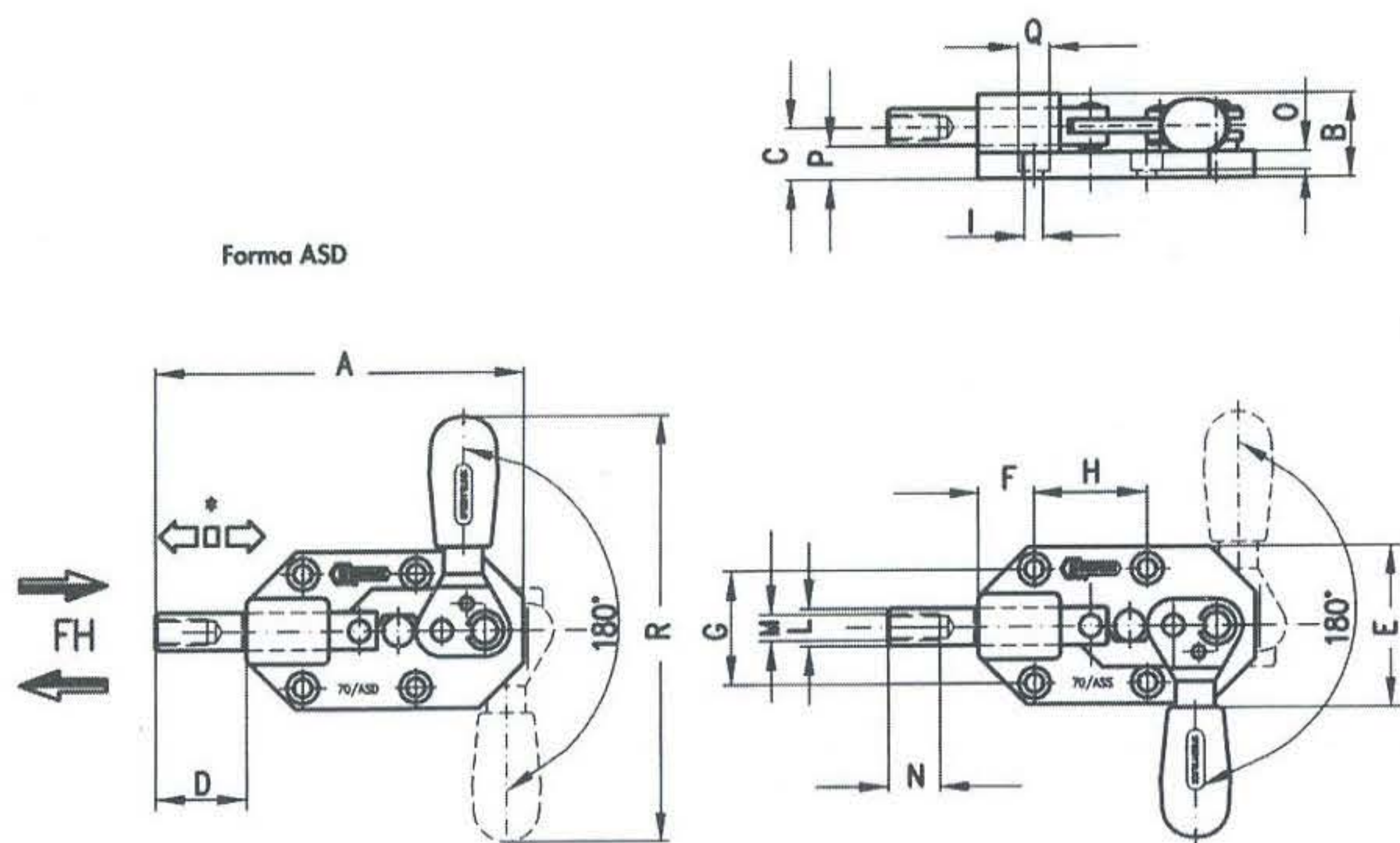


	INOX	A	B	C	D	E	F	G	H	I	L	M	N	O	P	Q	Fh1 (daN)	Fh2 (daN)	gr.
25/M	25/MX	68	23	12	19	24,5	24	16	15		4,2	7	1,2	10	M4	4,3	40		25
75/M	75/MX	118	37	20	40	26	28	17	13,5		5,5	11	2	20	M5	4,5	90	135	88
75/O	75/OX	118,5	37	20	40,5	26	28	17	13,5	4		11	2		M5	4,5	90	135	88
130/M	130/MX	170	51	29	56	40	36	26	26		6,5	14	2,5	32	M6	5,5	100	200	200
130/O	130/OX	171	51	29	57	40	36	26	26	5		14	2,5		M6	5,5	100	200	200
230/M	230/MX	195	61,5	36,5	65	42	44	28,5	26		8,5	18	3	37	M8	6,5	170	330	330
230/O	230/OX	197	61,5	36,5	67	42	44	28,5	26	6		18	3		M8	6,5	170	330	340
355/M		269	83	50	100	56	60	41	41		10	22	3,5	58	M10	8,5	180	400	700
355/O		271	83	50	102	56	60	41	41	7		22	3,5		M10	8,5	180	400	720
455/M		308	98,5	60	115	65	70	41,5	41,5		12,4	26	4	65	M12	8,5	320	620	1200
455/O		310	98,5	60	117	65	70	41,5	41,5	10		26	4		M12	8,5	320	620	1230

## SERIE AD ASTA DI SPINTA

Tipo ASD - serraggio a pressione con rotazione a destra.

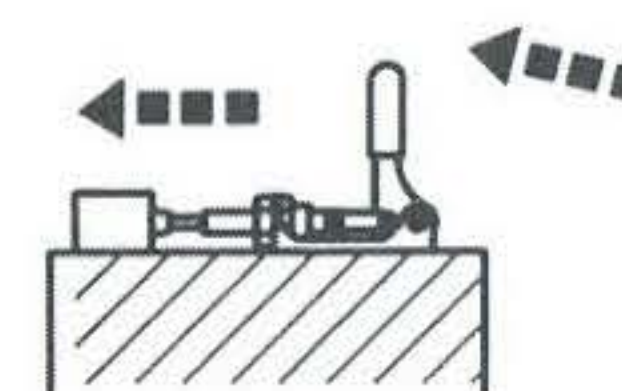
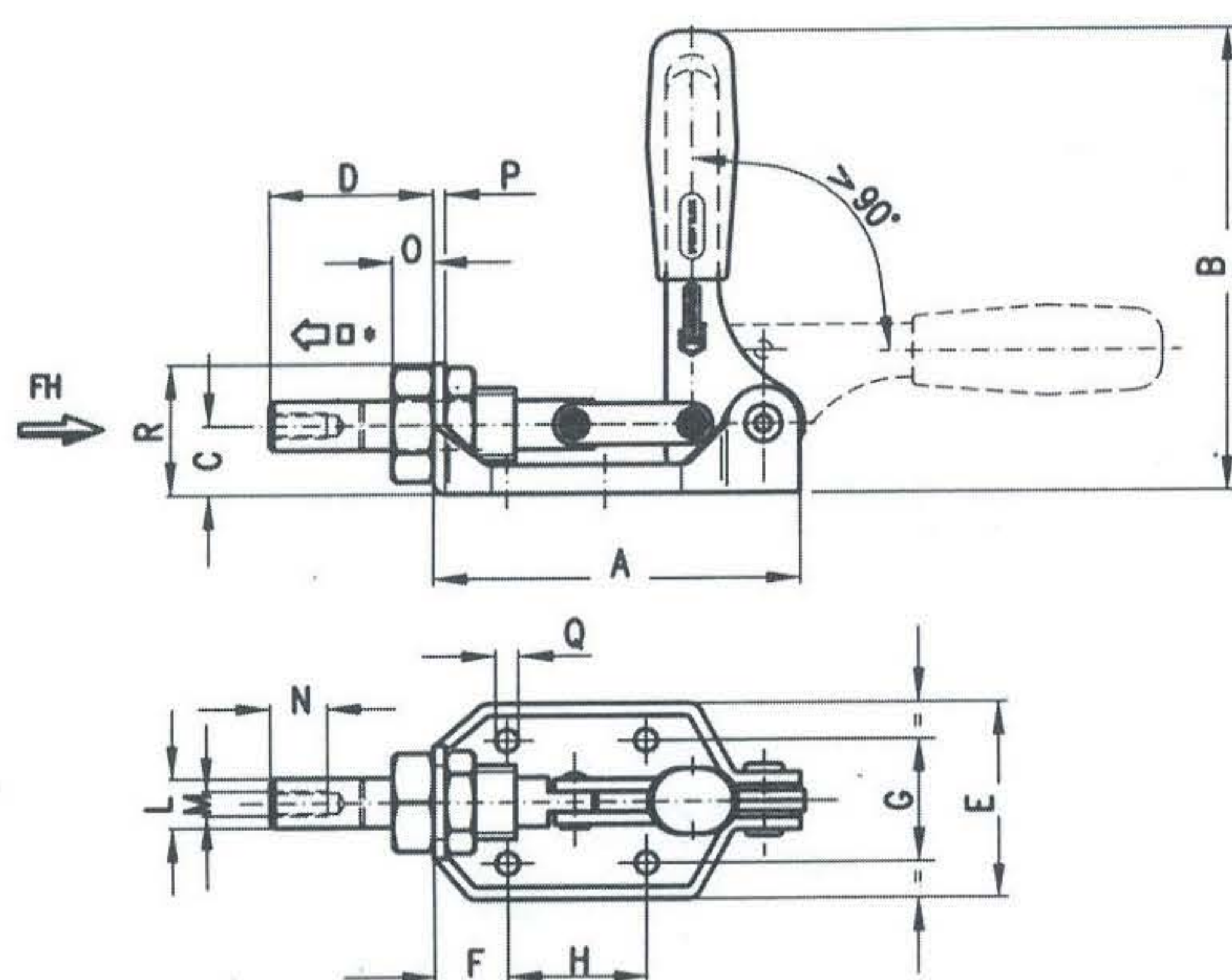
Tipo ASS - serraggio a pressione con rotazione a sinistra.



	A	B	C	D	E	F	G	H	I	L	M	N	O	P	Q	R	*	FH (daN)	gr.
70/ASD	85	19,5	12	22	36	13	26	26	4,3	8,5	M6	12	4	6	7	98	20	90	170
70/ASS	85	19,5	12	22	36	13	26	26	4,3	8,5	M6	12	4	6	7	98	20	90	170
160/ASD	117	25	15	32	46	11	33,5	36,5	5,3	11	M6	12	5,5	10	9	172	30	130	400
160/ASS	117	25	15	32	46	11	33,5	36,5	5,3	11	M6	12	5,5	10	9	172	30	130	400

## SERIE AD ASTA DI SPINTA

Questa serie lavora solo a spinta



	A	B	C	D	E	F	G	H	L	M	N	O	P	Q	R	*	FH (daN)	gr.
120/AS	130	113,5	17	40	48	18	30	34	12	M6	12	10	3	5,5	32	22	360	330
300/AS	167	140	20	58	58	18	34	50	14	M8	16	12	3	6,5	36	34	720	560

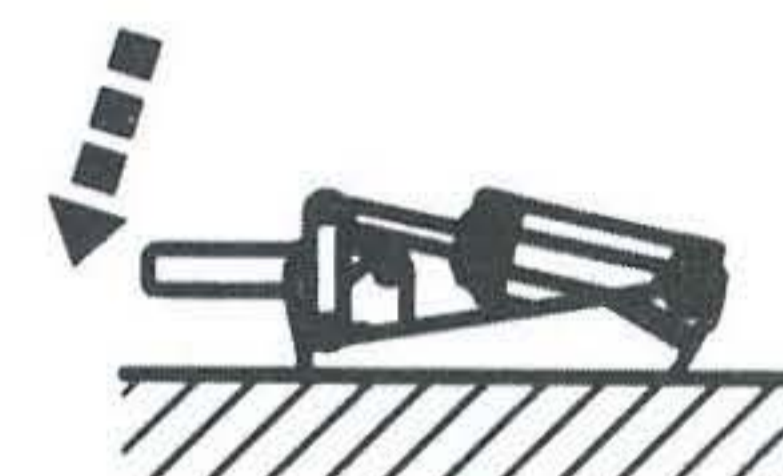
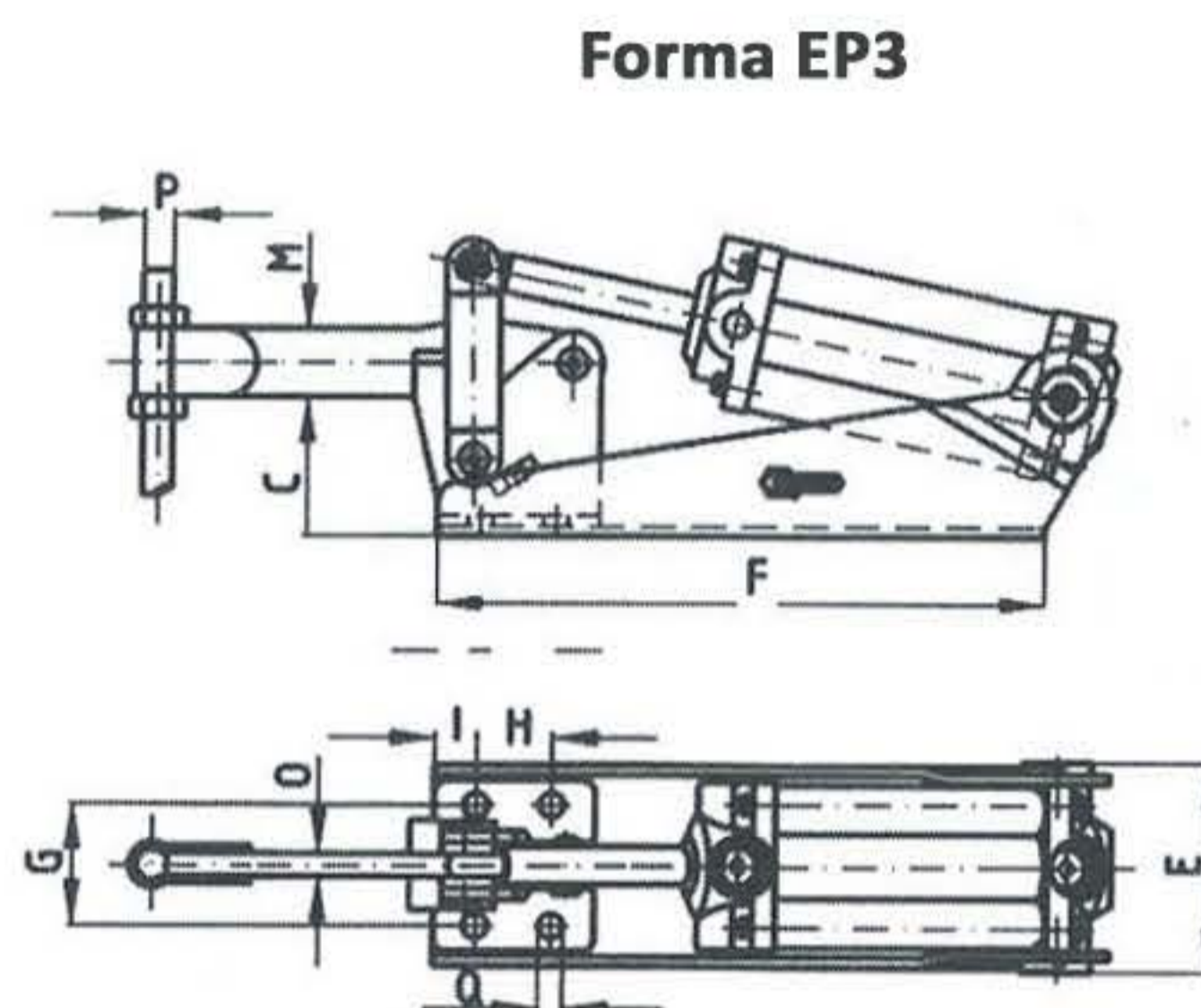
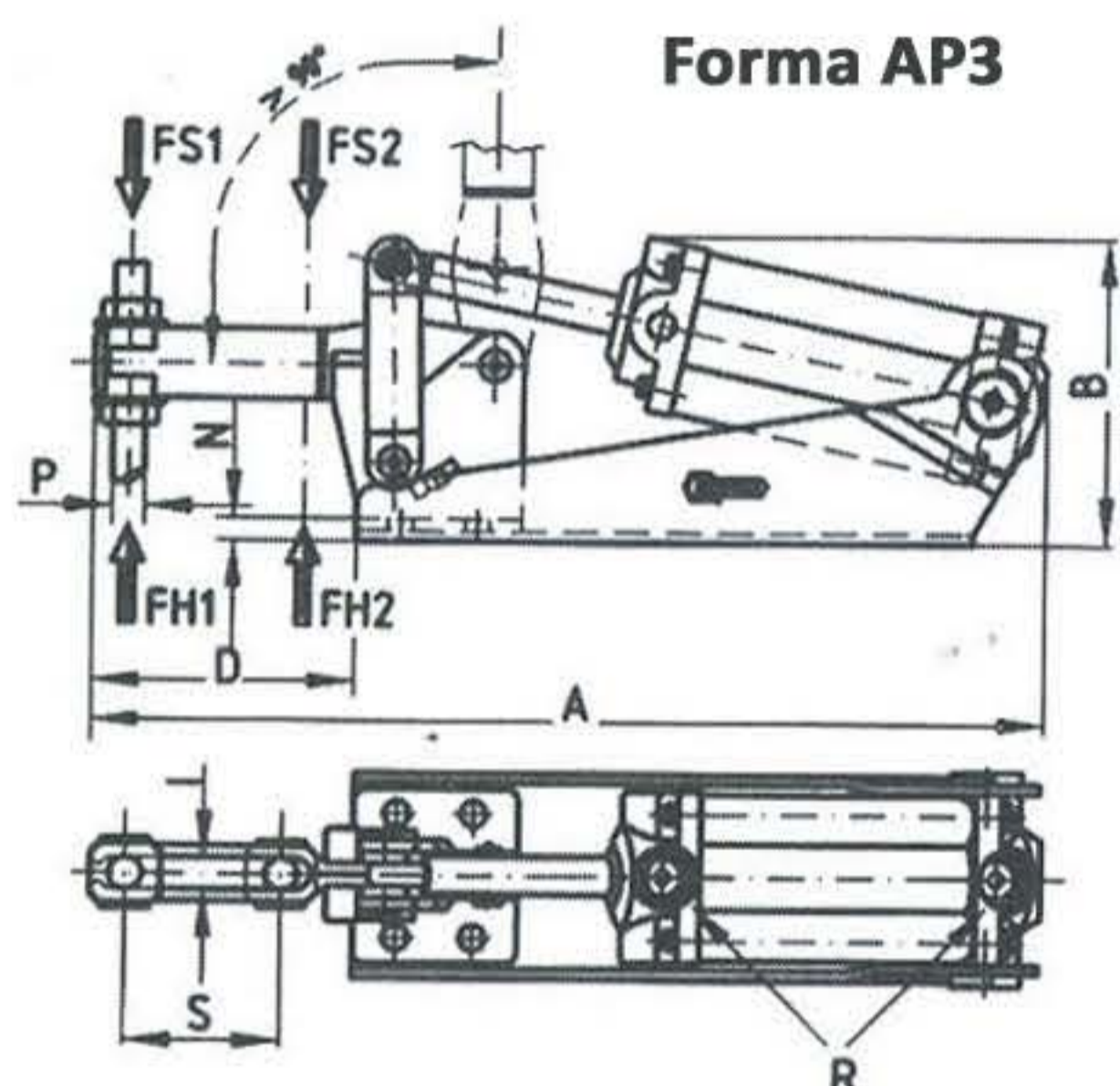
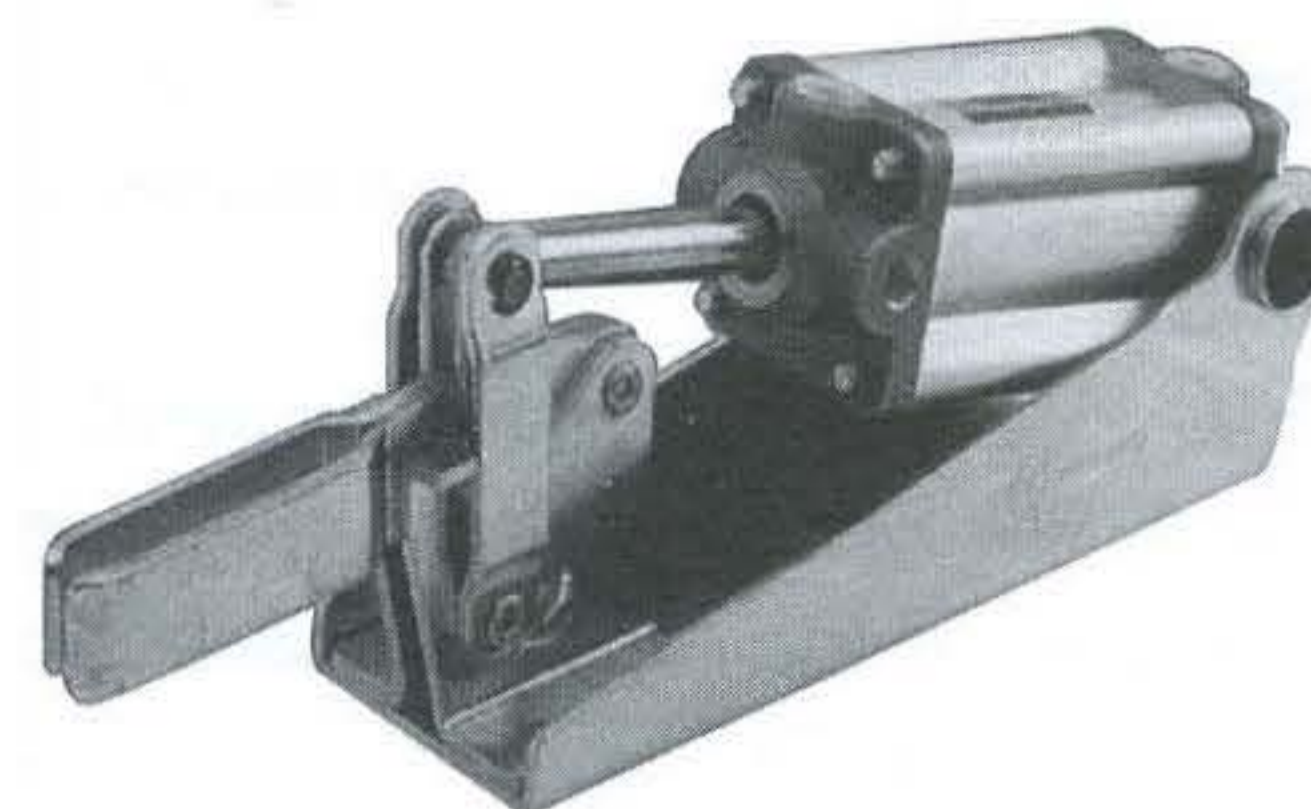
## SERIE PNEUMATICA

Gli attrezzi contrassegnati con (\*) sono fornibili a richiesta con cilindro magnetico. In fase di ordinazione, sostituendo la cifra (3) con la lettera (M) alla descrizione, sarà fornito l'attrezzo in esecuzione magnetica.

Esempio: 200/AP3 attr. con cilindro normale

200/APM attr. con cilindro magnetico

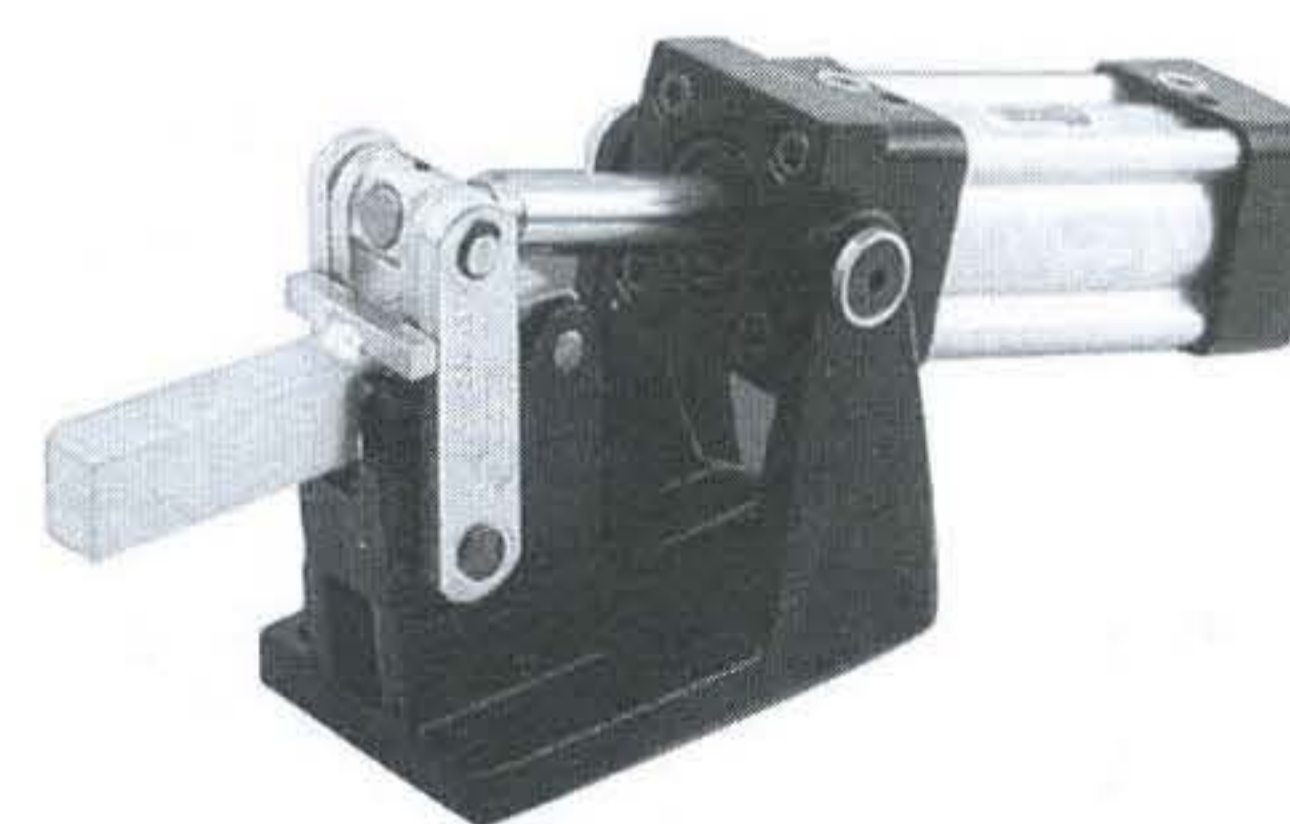
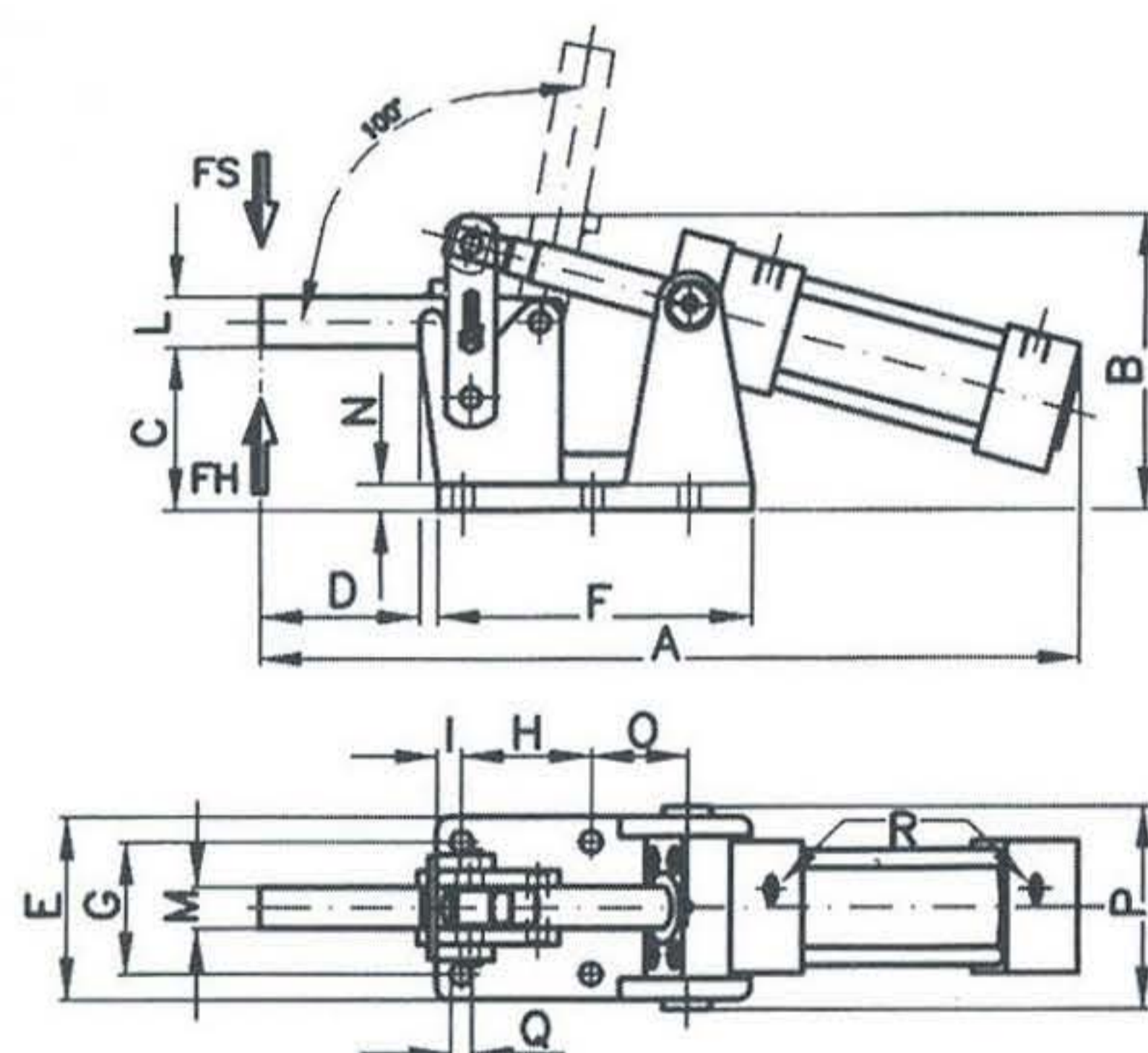
La fornitura comprende una coppia di rondelle piegate (tipo AP3) ovvero la fascetta (tipo EP3).



	A	B	C	D	E	F	G	H	I	L	M	N	O	P	Q	R	S	FH1 (daN)	FH2 (daN)	FS1 (daN)	FS2 (daN)	gr.
70/AP3	163	50	21	38	42	92	24	15	7	5,5	11	4	-	5	4,5	1/8"	20	70	145	50	75	500
70/EP3	163	50	21	38	42	92	24	15	7	-	11	4	4	5	4,5	1/8"	-	70	145	50	75	500
125/AP3	200	70,5	30	50	47,5	150	29	19	8	6,5	14	4,5	-	6	5,5	1/8"	23	160	300	70	120	700
125/EP3	200	70,5	30	50	47,5	150	29	19	8	-	14	4,5	5	6	5,5	1/8"	-	160	300	70	120	700
* 200/AP3	246	80	36	67,5	53	164,5	32	20	11	8,5	18	5,5	-	8	6,5	1/8"	40	220	350	90	150	1070
* 200/EP3	248	80	36	67,5	53	164,5	32	20	11	-	18	5,5	6	8	6,5	1/8"	-	220	350	90	150	1070
* 300/AP3	304,5	98	48	78,5	74	195,5	46	29	10,5	10,5	20	8,5	-	10	8,5	1/4"	42	270	450	120	240	2100
* 300/EP3	306	98	48	80	74	195,5	46	29	10,5	-	20	8,5	8	10	8,5	1/4"	-	270	450	120	240	2100
* 400/AP3	360	108	51	109,5	74	224	45	32	11	13	22	10	-	12	8,5	1/4"	66	300	640	140	260	3100
* 400/EP3	360	108	51	109,5	74	224	45	32	11	-	22	10	10	12	8,5	1/4"	-	300	640	140	260	3100

Gli attrezzi contrassegnati con (\*) sono fornibili a richiesta con cilindro magnetico.

Codice : ... / AP3M  
... / EP3M



### Cilindro magnetico di serie

	A	B	C	D	E	F	G	H	I	L	M	N	O	P	Q	R	FH (daN)	FS (daN)	gr.
1000/EPM	410	146,5	80	80	90	155	65	65	12,5	25	20	13	48	102	10,5	1/4"	1000	320	6500
2000/EPM	490	171,5	90	100	100	175	70	70	15	35	20	13	56	112	10,5	3/8"	2000	380	9500

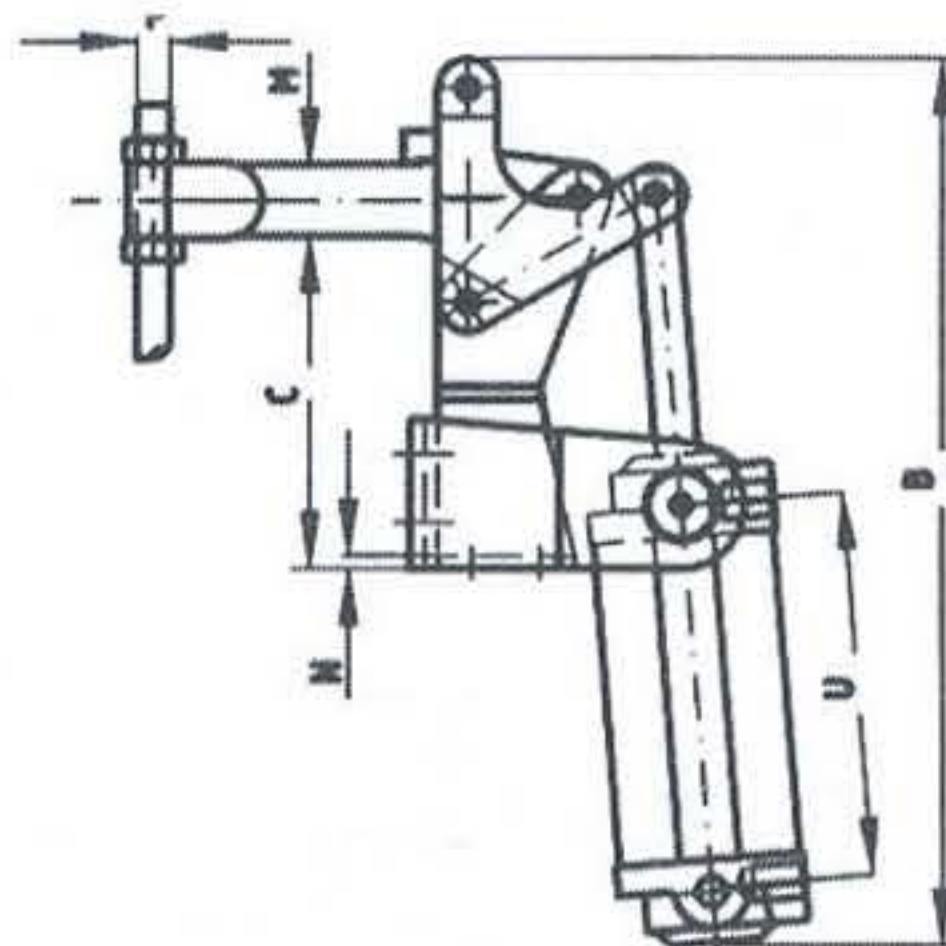
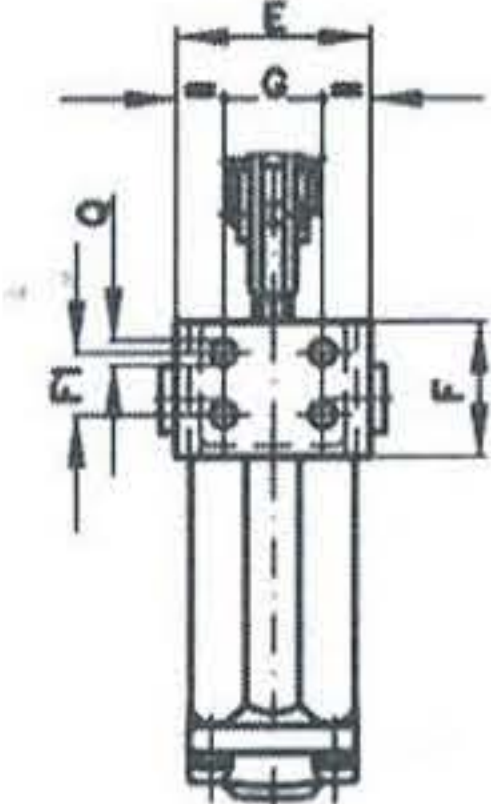
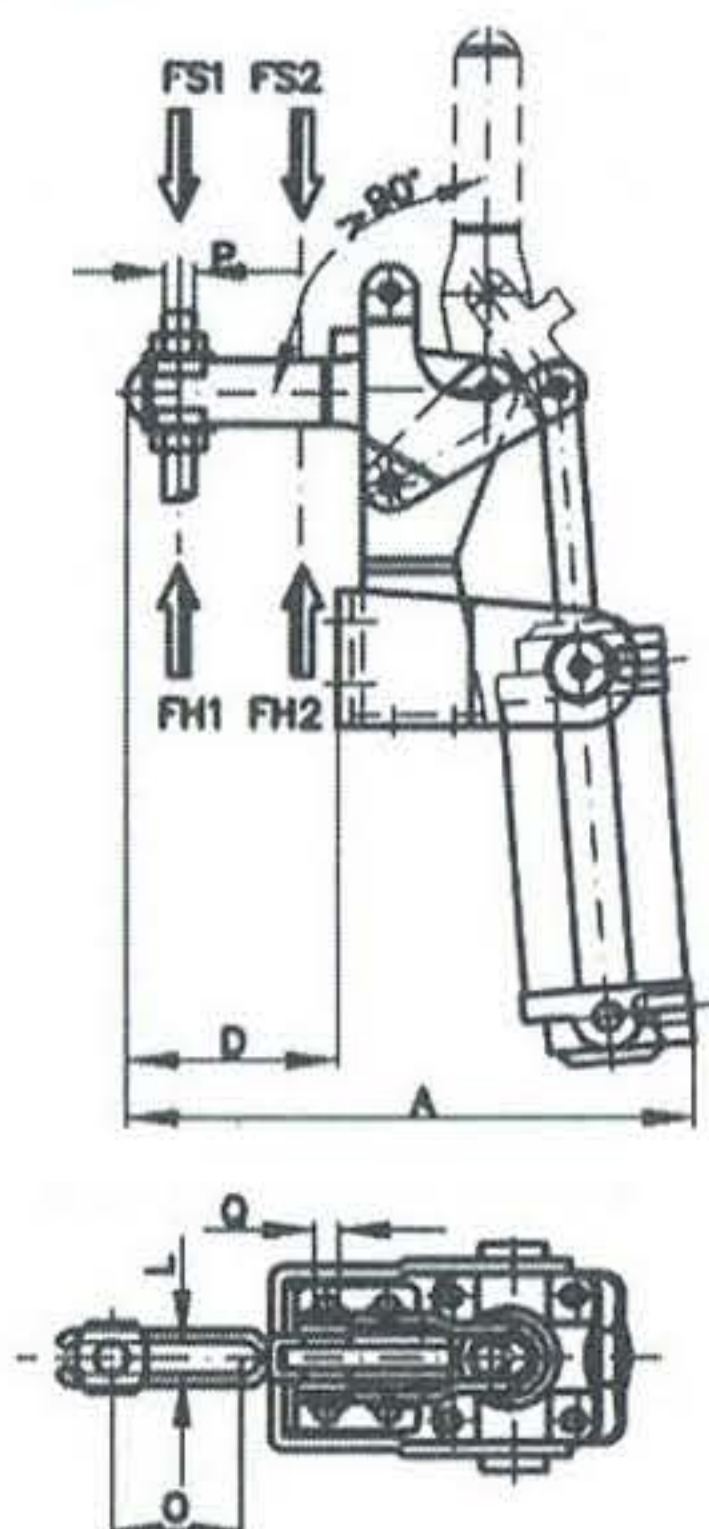
## SERIE PNEUMATICA

Gli attrezzi contrassegnati con (\*) sono fornibili a richiesta con cilindro magnetico. In fase di ordinazione, sostituendo la cifra (3) con la lettera (M) alla descrizione, sarà fornito l'attrezzo in esecuzione magnetica.

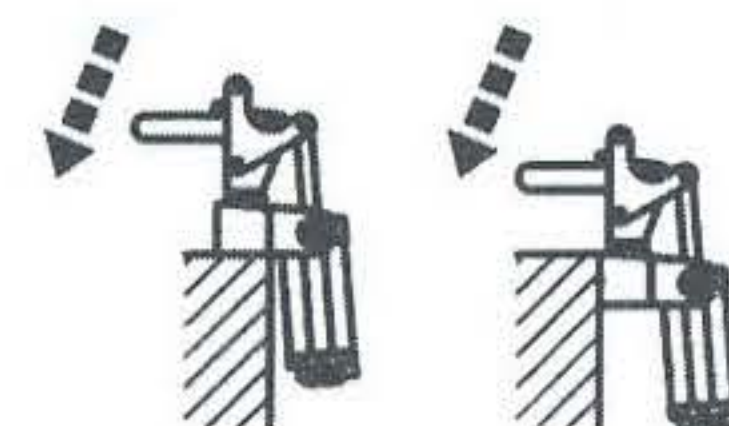
Esempio: 200/APV3 attr. con cilindro normale  
200/APVM attr. con cilindro magnetico



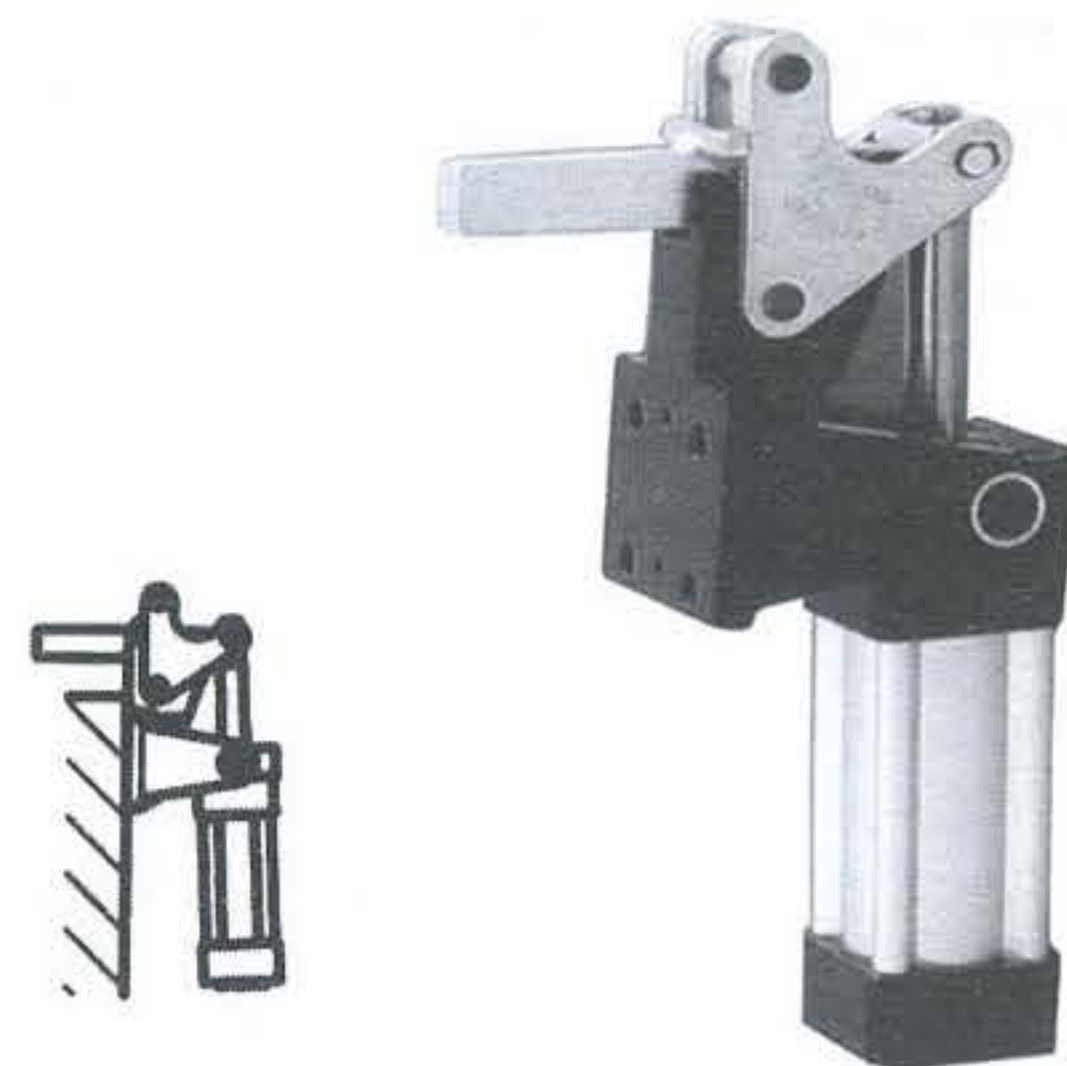
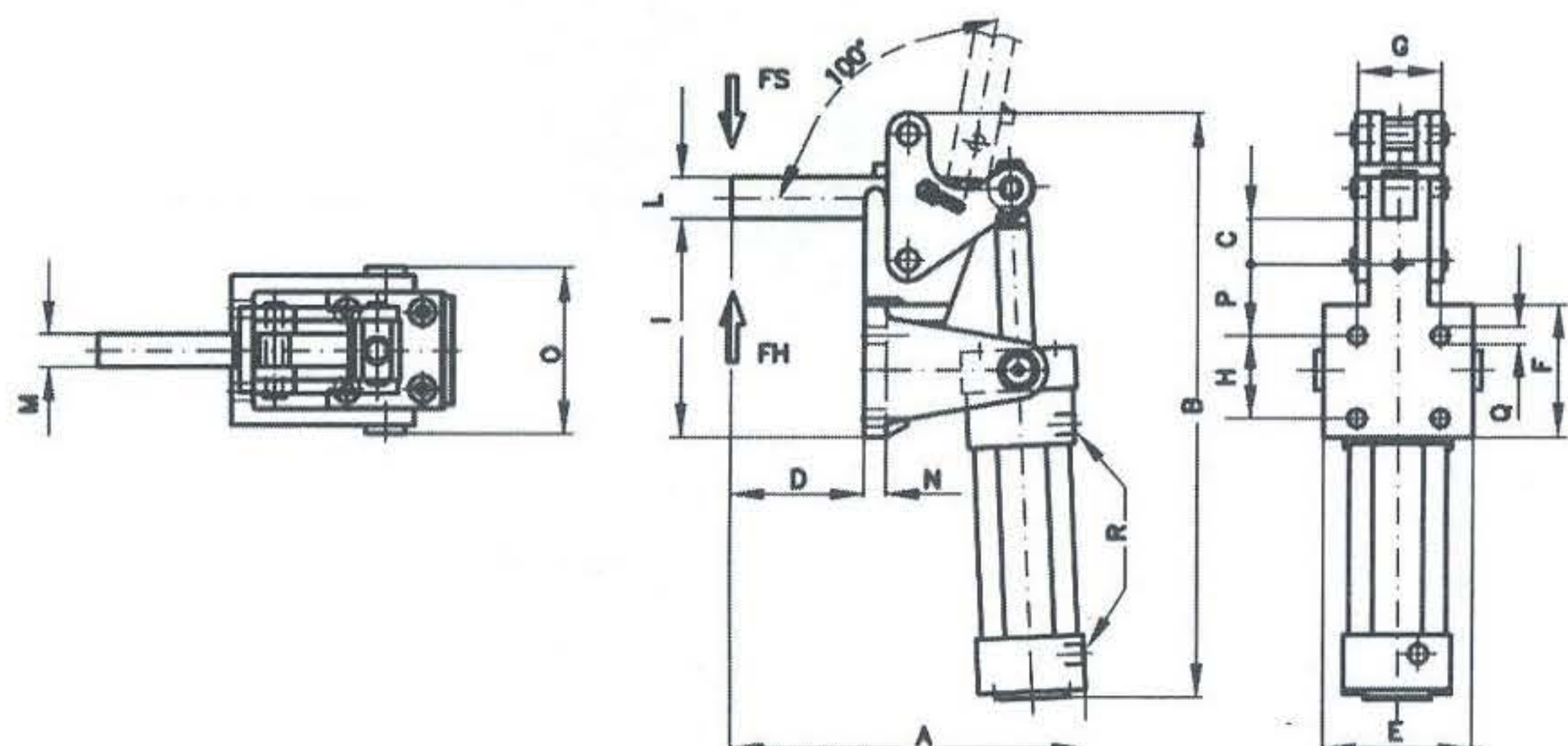
Forma APV3



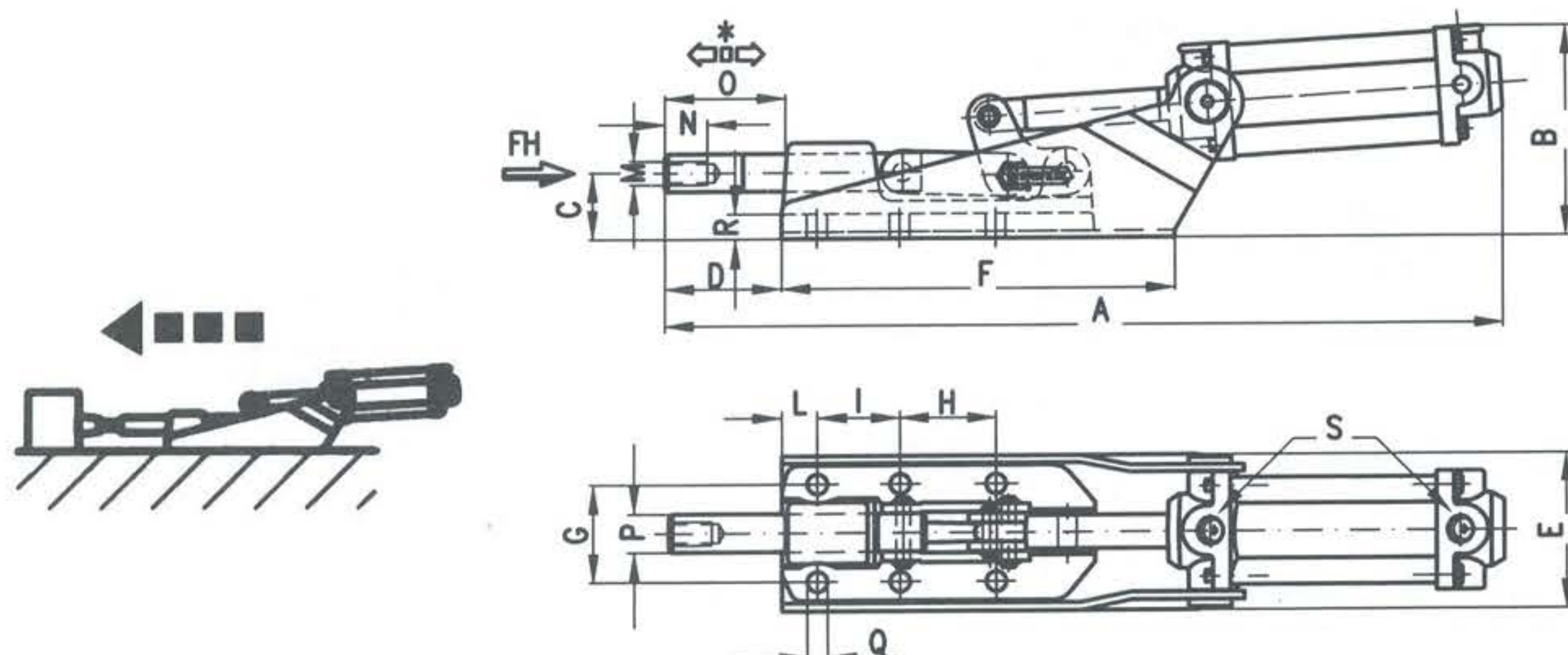
Forma EPV3



	A	B	C	D	E	F	G	H	I	L	M	N	O	P	Q	T	U	V	FH1	FH2	FS1	FS2	gr.	
																					(daN)	(daN)		
* 200/APV3	149	210	78	55	51	35	16	26	16	14,5	8,5	17	3	34	8	6,5	59,5	1/8"	220	350	90	150	1200	
* 200/EPV3	151	210	78	57	51	35	16	26	16	14,5	-	17	3	-	8	6,5	59,5	1/8"	6	220	350	90	150	1200
* 300/APV3	186	258	108	71	60,5	48	30	30	28	16,5	10,3	20	3	42	10	8,5	68,5	1/4"	-	270	450	120	240	2450
* 300/EPV3	187,5	258	108	72,5	60,5	48	30	30	28	16,5	-	20	3	-	10	8,5	68,5	1/4"	8	270	450	120	240	2450



	A	B	C	D	E	F	G	H	I	L	M	N	O	P	Q	R	FH	FS	gr.			
																				(daN)	(daN)	
1000/EPVM	215	355	-	80	90	80	50	50	130	25	20	13	102	-	10,5	1/4"	1000	340	6500			
2000/EPVM	246,5	424	45	100	100	90	54	58	157	35	20	14	112	45	12,5	3/8"	2000	432	9000			

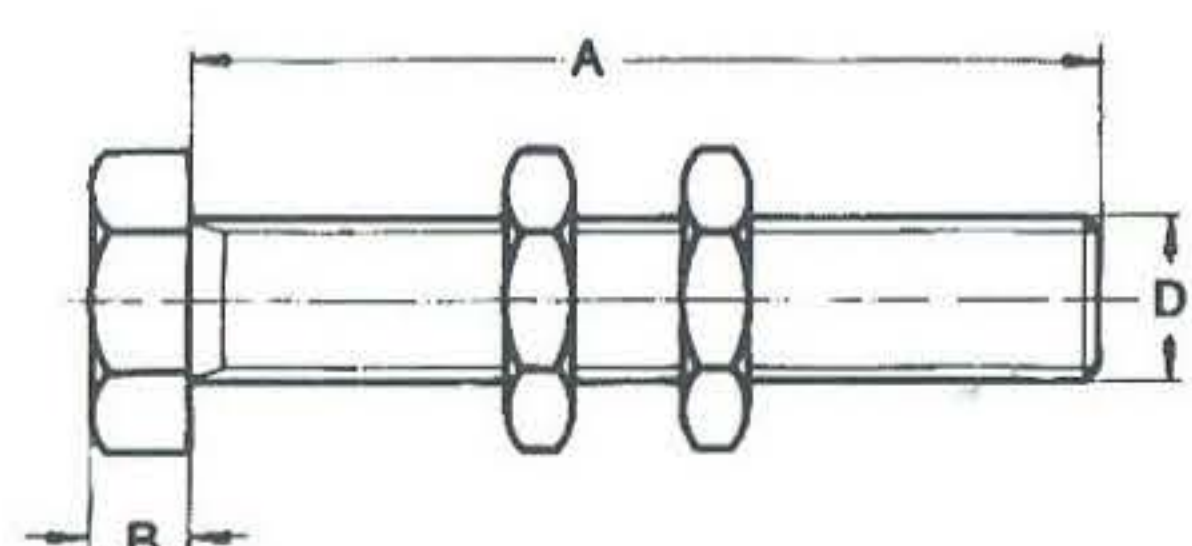


	A	B	C	D	E	F	G	H	I	L	M	N	O	P	Q	R	S	* FH	FS	gr.			
																					(daN)	(daN)	
70/SP3	171	51	14	20	42	64	26	26	-	13	M6	12	22	8,5	4,3	8	1/8"	12	120	50	550		
* 360/SP3	252	72,5	27,5	32	53	116	33,5	36,5	-	30	M8	15	34	12	5,5	9,5	1/8"	22	560	310	1300		
* 1100/SP3	355	89	28	49	61	167	41	41	35	15	M10	18	51,5	16	7	12	1/4"	32	1600	410	2400		
* 2100/SP3	461,5	103	38	61,5	81	232	50	50	50	35	M12	22	64,5	20	8,5	13	1/4"	45	2500	607	5000		

## ACCESSORI

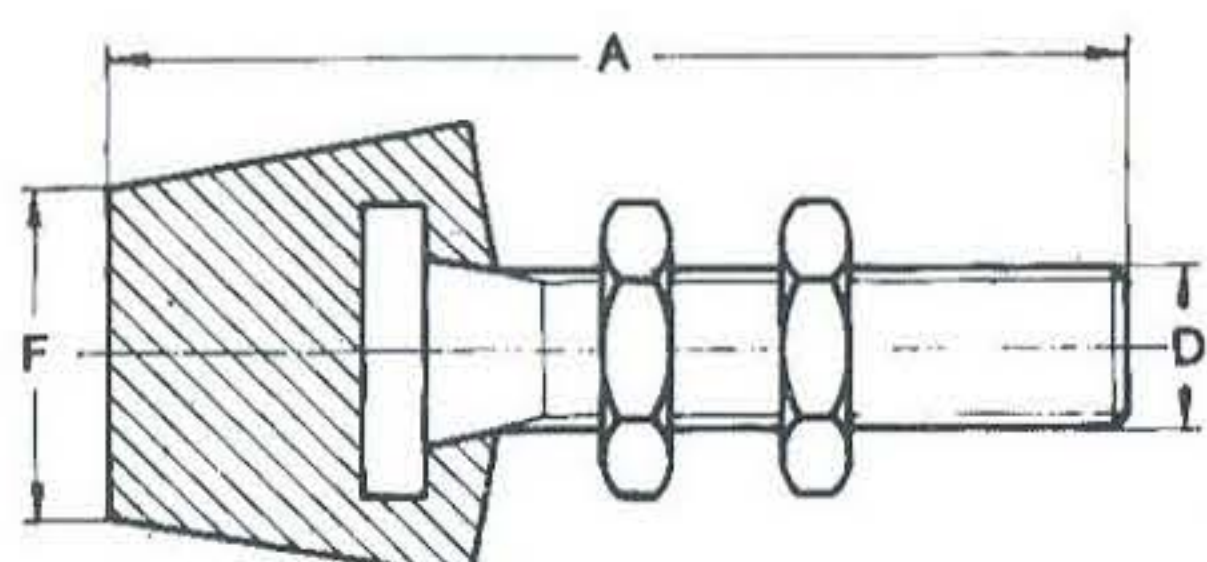
### PUNTALE TESTA ESAGONALE con 2 dadi

ART.	A	B	D
<b>10100</b>	35	5	M5
<b>10101</b>	45	3,5	M6
<b>10102</b>	55	4	M8
<b>10103</b>	65	5,5	M10
<b>10104</b>	80	7	M12
<b>10105</b>	120	8	M12



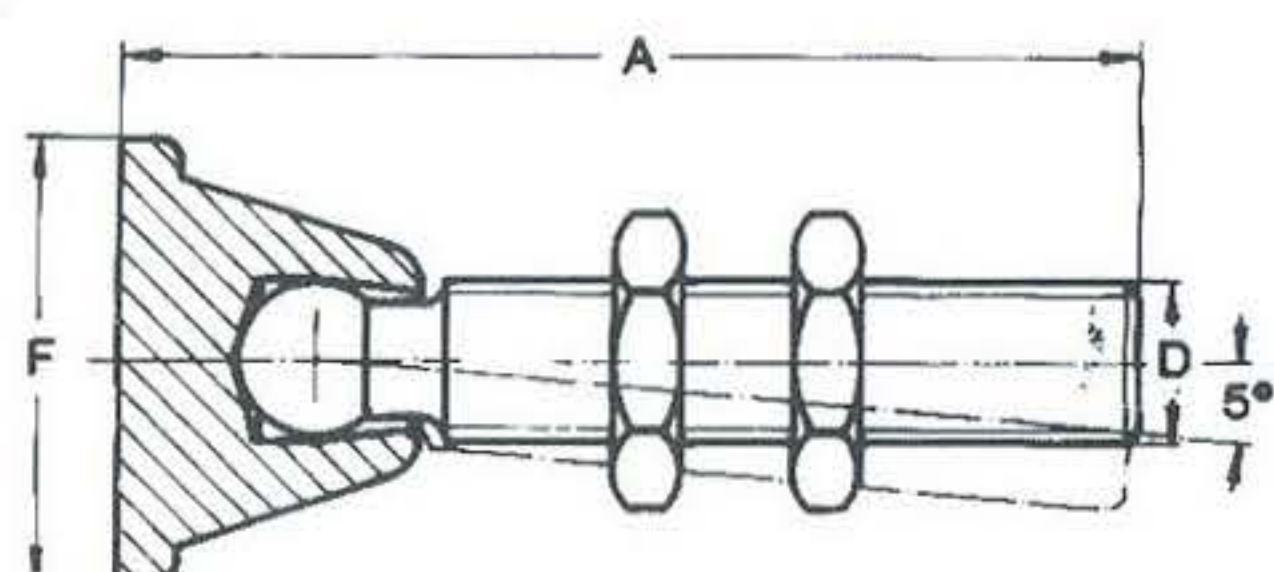
### PUNTALE CON TESTA RICOPERTA IN NEOPRENE E 2 DADI

ART.	A	D	F
<b>10140</b>	45	M5	10
<b>10141</b>	55	M6	13
<b>10142</b>	68	M8	16
<b>10143</b>	80	M10	20



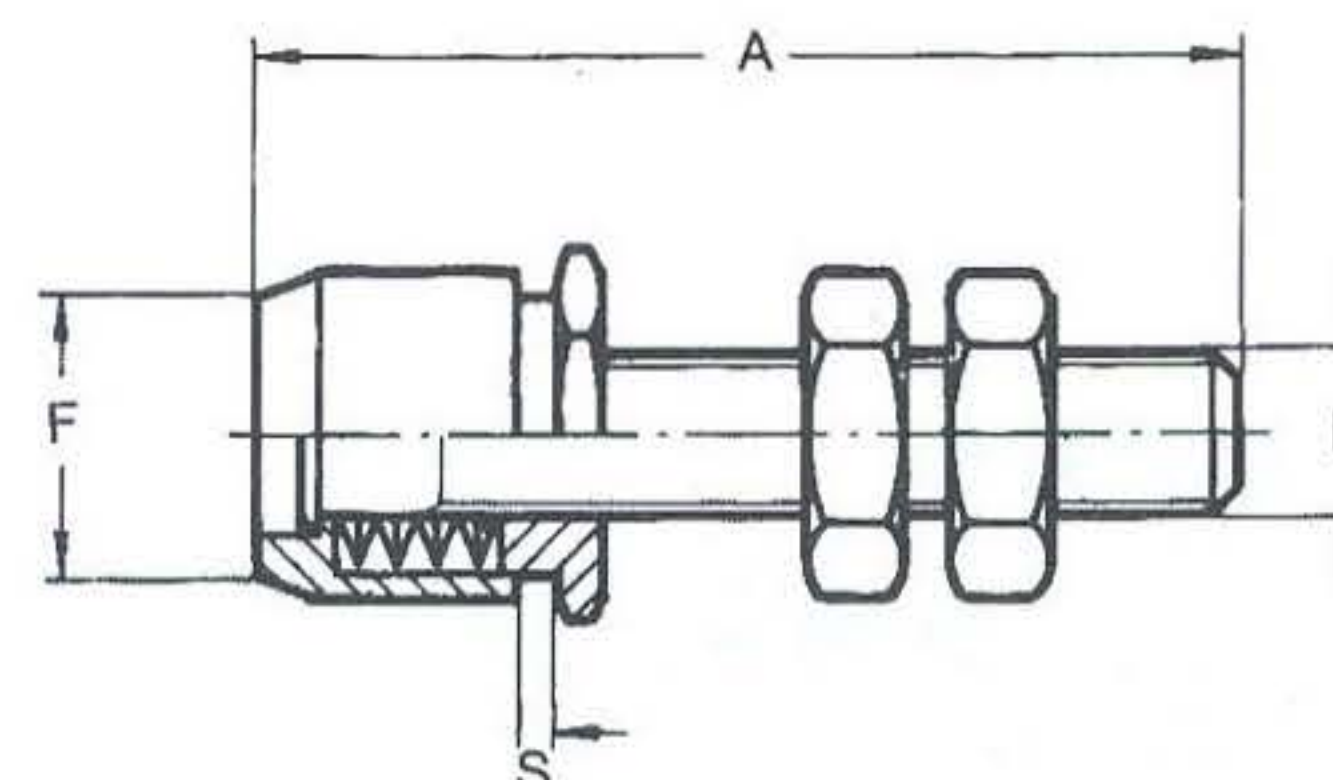
### PUNTALE A TESTA SNODATA E 2 DADI

ART.	A	D	F
<b>10120</b>	36	M5	14
<b>10121</b>	45	M6	16
<b>10122</b>	65	M8	18
<b>10123</b>	75	M10	20
<b>10124</b>	85	M12	24
<b>10125</b>	125	M12	24

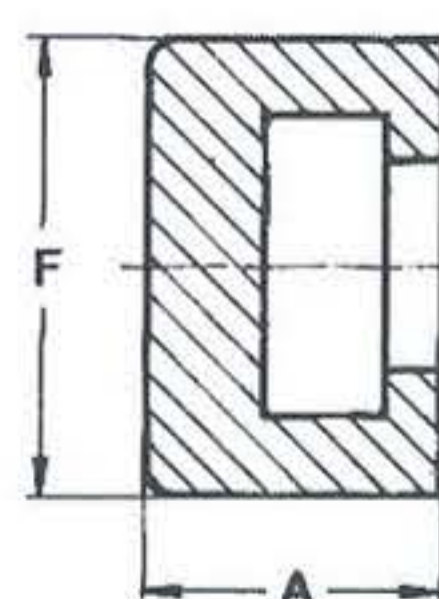


### PUNTALE A MOLLA

ART.	A	D	F
<b>10130</b>	70	M8	10
<b>10131</b>	85	M10	12
<b>10132</b>	86-106	M12	15

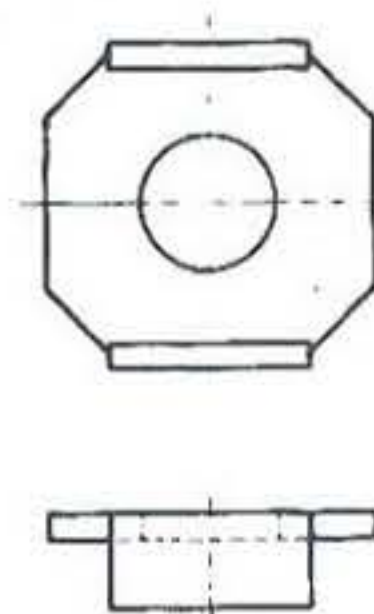


### CAPPUCCIO NEOPRENE PER PUNTALI A TESTA ESAGONALE



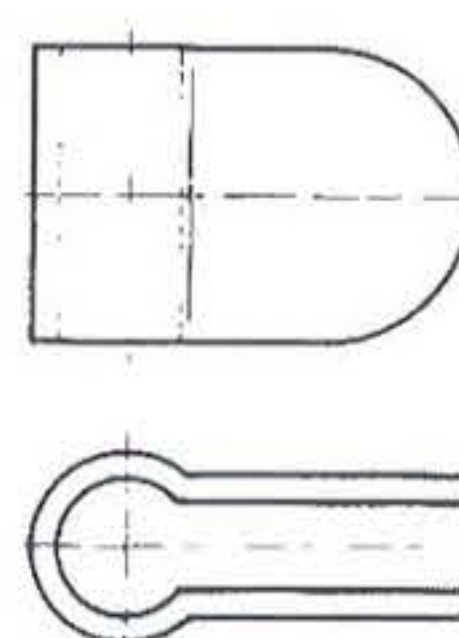
ART.	A	F	Para tornillo
<b>1100</b>	8	12	10100
<b>1101</b>	10	15	10101
<b>1102</b>	13	19	10102
<b>1103</b>	16	24	10103
<b>1104</b>	19	26	10104/10105

### RONDELLA PIEGATA



ART.	Utilizzato per la serie
<b>20106</b>	da N. 70
<b>20107</b>	da N. 115-125
<b>20108</b>	da N. 200-220
<b>20109</b>	da N. 350-300
<b>20110</b>	da N. 400-450-500

### FASCETTA PORTAVITE



ART.	Utilizzato per la serie
<b>10180</b>	da N. 70
<b>10181</b>	da N. 115-125
<b>10182</b>	da N. 200-220
<b>10183</b>	da N. 300
<b>10184</b>	da N. 350
<b>10185</b>	da N. 400
<b>10186</b>	da N. 450
<b>10187</b>	da N. 500